

★ **3** ★
 ANOS DE GARANTIA
 OU 100.000 KM

O MAIS COMPLETO
 DA CATEGORIA

CONCESSIONÁRIAS
 NO BRASIL TODO
 COM PRONTA-ENTREGA
 DE PEÇAS

★



minitruck
3.5-14 ST/DT



MOTOR

Fabricante:CUMMINS
 Modelo:ISF 2.8
 Tipo:4 cilindros com 16 válvulas - Turbocharger
 Potência:131 cv @3.600 rpm
 Torque:280 Nm @1400 - 3000 rpm
 Tecnologia de emissões:EGR, PROCONVE L6
 Sistema de injeção:Eletrônica Common Rail

TRANSMISSÃO

Fabricante: ZF
 Modelo: ZF 5S 400
 Tipo: Mecânica manual sincronizada com overdrive, cinco marchas à frente e uma à ré e janelas para tomada de força.
 Relações de redução
 1ª) 5,015 2ª) 2,543 3ª) 1,536
 4ª) 1,000 5ª) 0,789 ré) 4,481
 Eixo traseiro: i = 4,88
 Velocidade máxima: 126 km/h
 Capacidade de partida em rampa: 28,0%
 Capacidade de subida em rampa: 50,0%

CIRCUITO ELÉTRICO

Alternador: 12V/120Ah
 Bateria: 100Ah/12V
 Tensão nominal: 12V

ESTRUTURA

Chassi: Projetado em aço de alta qualidade com longarinas perfil "C" tipo escada.
 Cabine: Avançada, em aço estampado, basculante.
 Número de assentos: Dois, com console central rebatível.

CHASSI

Direção: Hidráulica, volante com regulagem de altura e de profundidade.
 Eixo dianteiro: Perfil "I", forjado, capacidade de carga para 2,4 ton.
 Embreagem: Monodisco a seco com acionamento vácuo-assistido.
 Diâmetro do disco: 310 mm, push-type
 Suspensão dianteira: Eixo rígido, feixe de molas, amortecedores hidráulicos de dupla ação e barra estabilizadora.
 Suspensão traseira: Eixo rígido motriz, feixe de molas, amortecedores hidráulicos de dupla ação e barra estabilizadora.
 Rodas: Em aço, medida 16x5.5
 Pneus: 205/75R16
 Tração: Traseira 4 x 2
 Rodagem: Simples (ST) Dupla (DT)

PESOS E CAPACIDADES

VERSÕES: 3.5 - 14 ST 3.5 - 14 DT
 Tara (em ordem de marcha): 2.000 kg 2.050 kg
 Eixo dianteiro vazio: 1.400 kg 1.400 kg
 Eixo traseiro vazio: 600 kg 650 kg
 Total PBT legal: 3.500 kg 3.500 kg
 Eixo dianteiro carregado: 1.600 kg 1.600 kg
 Eixo traseiro carregado: 1.900 kg 1.900 kg
 Carga legal útil: 1.500 kg 1.450 kg
 Total PBT técnico: 4.200 kg 4.400 kg
 Carga técnica: 2.200 kg 2.350 kg

FREIOS

Atuação: Hidráulica com servo-freio à vácuo, duplo circuito e ajuste automático com ABS.
 Dianteiro: A disco ventilado.
 Traseiro: Tambor.
 Estacionamento: A cabo, na transmissão.
 Freio do motor: Alta eficiência e integrado ao sistema de exaustão pela válvula borboleta, que é acionada na coluna de direção.

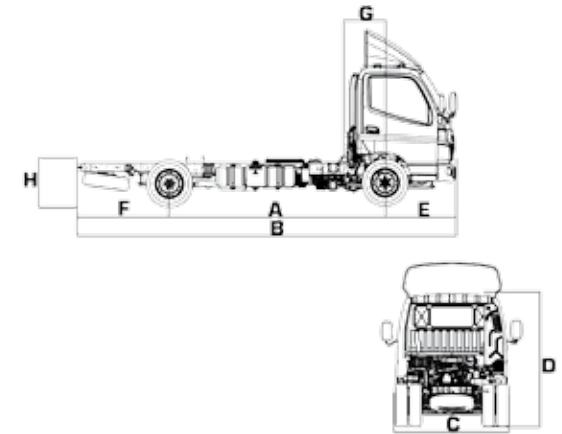
ABASTECIMENTO Litro Especificação

Combustível: Diesel S-10
 Tanque de combustível: 120 litros
 Óleo do carter: SAE 15W-40 (API CJ-4)
 Transmissão: ZF TE-ML02-B - SAE 80W (API GL-4)
 Eixo traseiro: SAE 85W-140 (API GL5)
 Direção hidráulica: ATF Dextron III
 Fluido de embreagem/freio: FVM SS DOT 4
 Líquido de arrefecimento: Anticongelante Etileno-Glicol 50%

ITENS DE SÉRIE

Ar-condicionado, vidros e travas elétricas, rádio MP3 com entrada USB, defletor de ar, sensor de ré, farol de neblina, eixo dianteiro forjado, acelerador manual eletrônico, cobertura de degraus, janela na parede traseira, farol em policarbonato, ventilador viscoso, cobertura das porcas nas rodas dianteiras, air bag duplo e cardan duas seções monotron.

DIMENSÕES



A – Entre-eixos: 3.360 mm
 B – Comprimento total: 5.835 mm
 C – Largura total: 1.880 mm
 D – Altura (descarregado): 2.125 mm*
 E – Balanço dianteiro: 1.115 mm
 F – Balanço traseiro: 1.375 mm
 G – Distância do eixo dianteiro: 595 mm
 H – Solo/longarina (descarregado): 642 mm
 Plataforma de carga: 4.500 mm

*Sem defletor. Com defletor, adicionar 450 mm

Demais medidas necessárias do veículo (desenho de oferta) estão em nosso site: www.fotonmotors.com.br



*3 anos ou 100.000 km de garantia, obedecendo aos critérios estabelecidos no manual de garantia do veículo. As especificações técnicas deste material podem ser alteradas a qualquer momento. Imagens meramente ilustrativas.
 Material atualizado em dezembro de 2020.



fotonmotors.com.br ou ligue:

FOTON ASSISTÊNCIA
0800 799 2020