

★ **3** ★
ANOS DE GARANTIA
OU 100.000 KM

O MAIS COMPLETO
DA CATEGORIA

CONCESSIONÁRIAS
NO BRASIL TODO
COM PRONTA-ENTREGA
DE PEÇAS

★



minitruck
3.5-11 DT



MOTOR

Fabricante:CUMMINS
Modelo:ISF 2.8
Tipo:4 cilindros com 16 válvulas - Turbocharger
Potência:110 cv @3.600 rpm
Torque:280 Nm @1400 - 2.600 rpm
Tecnologia de emissões:EGR, PROCONVE L6
Sistema de injeção:Eletrônica Common Rail

TRANSMISSÃO

Fabricante: ZF
Modelo: ZF 5S 400
Tipo: Mecânica manual sincronizada com overdrive, cinco marchas à frente e uma à ré e janelas para tomada de força.
Relações de redução
1ª) 5,015 2ª) 2,543 3ª) 1,536
4ª) 1,000 5ª) 0,789 ré) 4,481
Eixo traseiro: i = 4,88
Velocidade máxima: 123 km/h
Capacidade de partida em rampa: 29,0%
Capacidade de subida em rampa: 51,0%

CIRCUITO ELÉTRICO

Alternador: 12V/120Ah
Bateria: 100Ah/12V
Tensão nominal: 12V

ESTRUTURA

Chassi: Projetado em aço de alta qualidade com longarinas perfil "C" tipo escada.
Cabine: Avançada, em aço estampado, basculante.
Número de assentos: Dois, com assento central rebatível.

CHASSI

Direção: Hidráulica, volante com regulagem de altura e de profundidade.
Eixo dianteiro: Perfil "I" forjado, com capacidade de carga para 2,4 ton.
Embreagem: Monodisco a seco com acionamento vácuo-assistido.
Diâmetro do disco: 310 mm, push-type
Suspensão dianteira: Eixo rígido, feixe de molas, amortecedores hidráulicos de dupla ação e barra estabilizadora.
Suspensão traseira: Eixo rígido motriz, feixe de molas, amortecedores hidráulicos de dupla ação e barra estabilizadora.
Rodas: Em aço, medida 16x5.5
Pneus: 195/75R16
Tração: Traseira 4 x 2
Rodagem: Dupla (DT)

PESOS E CAPACIDADES

Tara (em ordem de marcha): 1.900 kg
Eixo dianteiro vazio: 1.400 kg
Eixo traseiro vazio: 500 kg
Total PBT legal: 3.490 kg
Eixo dianteiro carregado: 1.400 kg
Eixo traseiro carregado: 2.090 kg
Carga legal útil: 1.590 kg
Total PBT técnico: 4.000 kg
Carga técnica: 2.100 kg

FREIOS

Atuação: Hidráulica com servo-freio à vácuo, duplo circuito e ajuste automático com ABS.
Dianteiro: A disco ventilado.
Traseiro: Tambor.
Estacionamento: A cabo, na transmissão.

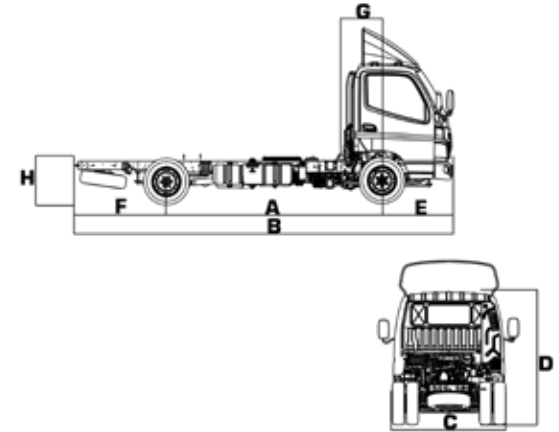
ABASTECIMENTO Litro Especificação

Combustível: Diesel S-10
Tanque de combustível: 80 litros
Óleo do carter: SAE 15W-40 (API CJ-4)
Transmissão: ZF TE-ML02-B - SAE 80W (API GL-4)
Eixo traseiro: SAE 85W-140 (API GL5)
Direção hidráulica: ATF Dextron III
Fluido de embreagem/freio: FVM SS DOT 4
Líquido de arrefecimento: Anticongelante Etileno-Glicol 50%

ITENS DE SÉRIE

Ar-condicionado, vidros e travas elétricos, rádio MP3 com entrada USB, defletor de ar, sensor de ré, farol de neblina, eixo dianteiro forjado, acelerador manual eletrônico, cobertura de degraus, janela na parede traseira, farol em policarbonato, ventilador viscoso, cobertura das porcas nas rodas dianteiras e air bag duplo.

DIMENSÕES



A – Entre-eixos: 2.600 mm
B – Comprimento total: 4.825 mm
C – Largura total: 1.880 mm
D – Altura (carregado): 2.125 mm*
E – Balanço dianteiro: 1.115 mm
F – Balanço traseiro: 1.125 mm
G – Distância do eixo dianteiro: 595 mm
H – Solo/Longarina (descarregado): 615 mm
Plataforma de carga: 3.400 mm

*Sem defletor. Com defletor, adicionar 450 mm.

Demais medidas necessárias do veículo (desenho de oferta) estão em nosso site: www.fotonmotors.com.br



*3 anos ou 100.000 km de garantia, obedecendo aos critérios estabelecidos no manual de garantia do veículo. As especificações técnicas deste material podem ser alteradas a qualquer momento. Imagens meramente ilustrativas.

Material atualizado em janeiro de 2021.

Código de fábrica: BJ1039V4JD3-F

Produzido por: Beiqi Foton Motor Co., Ltd.



fotonmotors.com.br ou ligue:

FOTON ASSISTÊNCIA
0800 799 2020